

**中华人民共和国机械行业标准**

JB/T 6333—92

---

**吊链连续抛丸落砂清理室  
基本参数**

1992-07-01 发布

1993-01-01 实施

---

中华人民共和国机械电子工业部 发布

吊链连续抛丸落砂清理室  
基本参数

JB/T 6333-92

1 主题内容与适用范围

本标准规定了吊链连续抛丸落砂清理室的型式与基本参数。  
本标准适用于 058 系列抛丸落砂清理室(以下简称清理室)。

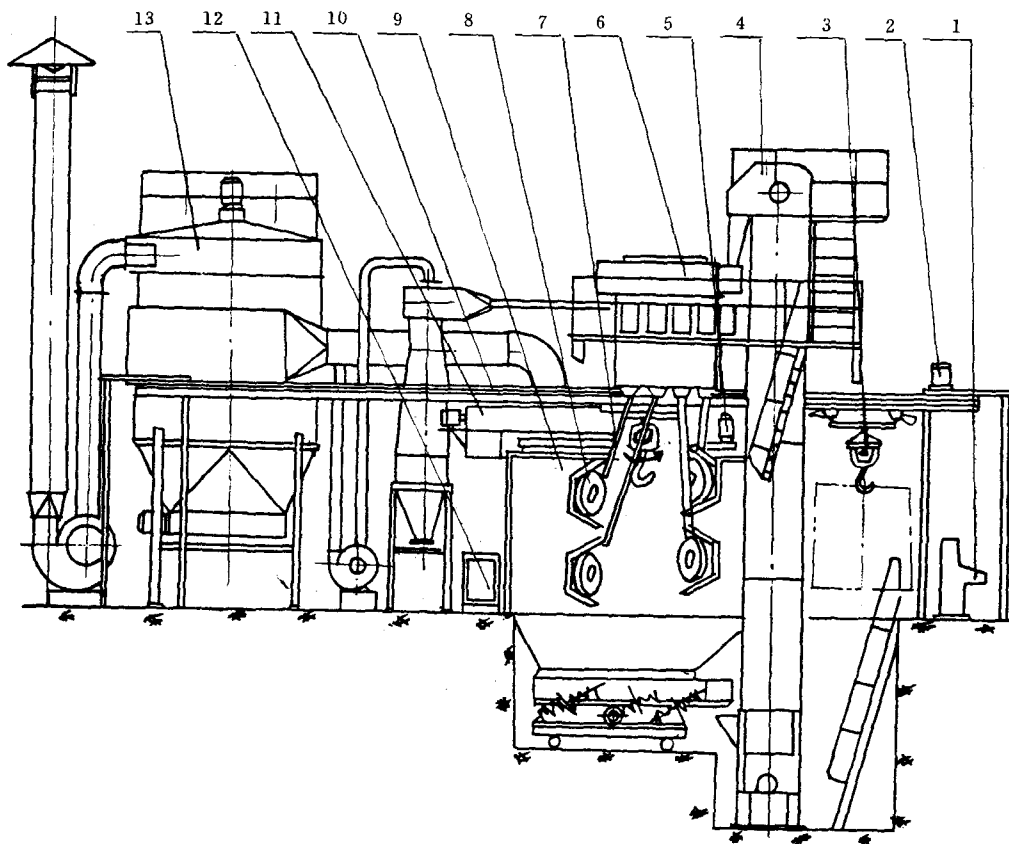
2 引用标准

JB 3000 铸造设备 型号编制方法

3 产品分类

3.1 型式

清理室的型式如图：



1—电控系统； 2—悬链驱动装置； 3—吊钩； 4—提升机；  
5—吊钩自转机构； 6—丸砂分离器； 7—供丸系统； 8—抛丸器；  
9—室体； 10—悬链轨道； 11—砂回用系统； 12—气动控制； 13—除尘系统